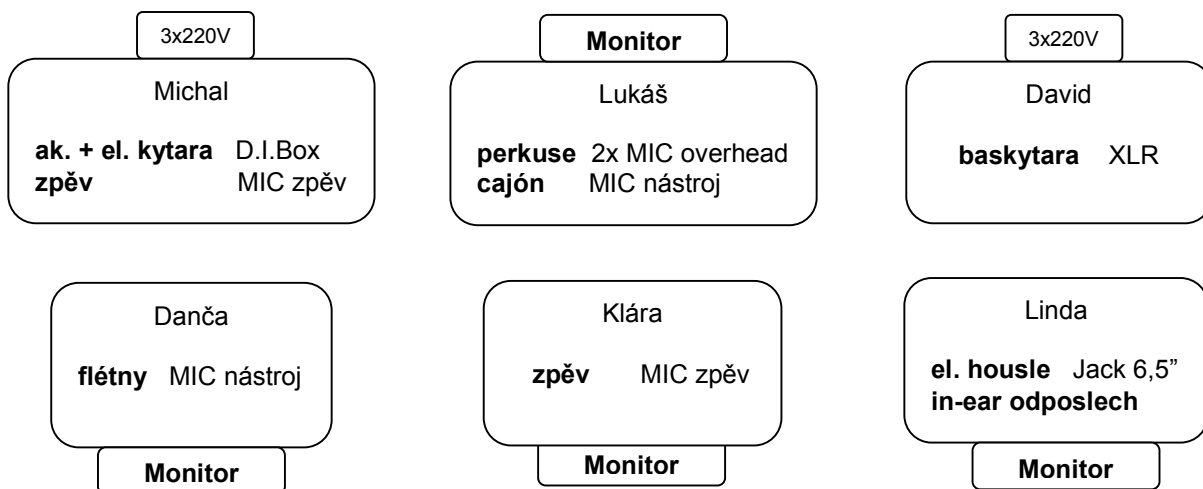


Rí Ra

STAGE PLAN



F.O.H.

INPUT LIST

| | NÁSTROJ | MIC / LINE | EFEKT | JMÉNO |
|---|------------------|-----------------------|-------------------|--------|
| 1 | flétny | MIC nástrojový | hall (po domluvě) | Danča |
| 2 | akustická kytara | D.I. Box (Jack 6,5") | | Michal |
| 3 | zpěv | MIC zpěv | comp./limiter | Michal |
| 4 | zpěv | MIC zpěv | comp./limiter | Klára |
| 5 | housle | Jack 6,5" (vysílačka) | | Linda |
| 6 | baskytara | XLR | | David |
| 7 | cajón | MIC nástrojový | | Lukáš |
| 8 | perkuse | MIC overhead | | Lukáš |
| 9 | perkuse | MIC overhead | | Lukáš |

RIDER

| | |
|----|--------------------------|
| 2x | MIC nástrojový |
| 2x | MIC zpěv |
| 2x | MIC overhead pro perkuse |
| 1x | XLR |
| 1x | D.I. Box (Jack 6,5") |
| 1x | Jack 6,5" z vysílačky |
| 1x | XLR do in-ear odposlechu |
| 2x | 3x220V |
| 4x | Monitor |